

MF 2475IND

Ventilatore industriale

Industrial fan

Ventilador industrial

Ventilateur industriel

Industrie-Standventilator

Cod. 118620064



IT Manuale d'uso	1
EN User manual	7
ES Manual de instrucciones	13
FR Manuel d'instruction	19
DE Benutzerhandbuch	25



1. NOTA INTRODUTTIVA

Melchioni S.p.a., titolare del marchio Melchioni Family, Vi ringrazia per l'acquisto di questo ventilatore. Esso rappresenta il risultato di un attento lavoro di selezione e perfezionamento, allo scopo di offrire un elettrodomestico performante, affidabile, sicuro e rispettoso del Pianeta. Grazie all'impegno profuso ed all'esperienza maturata in molti anni di presenza sul mercato, Melchioni Family assicura piena soddisfazione tanto all'utente occasionale, quanto al consumatore più esigente.

Al fine di ottenere il massimo delle prestazioni disponibili, oltre che per un uso in totale sicurezza, Vi invitiamo a leggere integralmente questo manuale e ad applicare tutte le prescrizioni e le indicazioni in esso contenute; questo manuale dovrà inoltre essere conservato per eventuali consultazioni future.

Melchioni S.p.a. è a vostra disposizione per offrirvi supporto nell'installazione e nell'uso, ma anche per segnalazioni e suggerimenti.

2. IMPORTANTI PRESCRIZIONI PER L'INSTALLAZIONE E L'UTILIZZO IN SICUREZZA DEL PRODOTTO

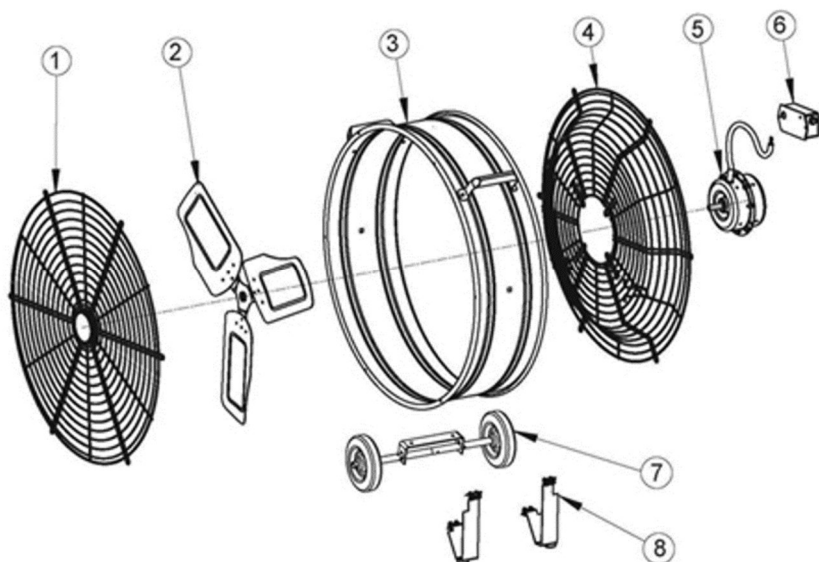
Al fine di minimizzare i fattori di rischio correlati all'installazione ed all'utilizzo del prodotto, leggere con attenzione ed attenersi con la massima diligenza alle seguenti indicazioni:

- Il prodotto è concepito per un utilizzo di tipo domestico, da parte del consumatore. Non è garantito il rispetto delle prestazioni dichiarate e del requisito di sicurezza in caso di utilizzo intensivo in ambito professionale
- Il prodotto non è destinato al funzionamento in ambienti scoperti, pergolati, portici o altre collocazioni che lo possano rendere esposto agli agenti atmosferici
- Il prodotto non è previsto per uso esterno: in caso di utilizzo all'aperto, il requisito di sicurezza non è garantito e possono verificarsi situazioni di rischio per l'incolumità dell'utilizzatore
- Il prodotto non deve essere utilizzato da bambini a meno che non venga loro garantita esaustiva informazione sulle modalità di utilizzo e che ci sia assicurati che essa sia stata correttamente recepita
- Il prodotto non deve essere messo nelle disponibilità dei bambini nemmeno dopo la sua dismissione, poiché presenta particolari che potrebbero costituire rischio di lesioni se utilizzati impropriamente
- Il prodotto non deve essere utilizzato da persone con ridotte capacità motorie o cognitive, a meno che non venga loro assicurata adeguata supervisione
- Non utilizzare il prodotto in presenza di sorgenti o accumuli di liquidi: assicurare sufficiente distanziamento da recipienti, serbatoi, rubinetti, tubature, deumidificatori, vasi di espansione o di accumulo, grondaie, pluviali, condotte di carico e scarico, ecc
- Il prodotto non deve essere utilizzato qualora presenti deformità, cambiamenti di colore anche parziali, aperture nell'involucro, fessurazioni, eccessivi riscaldamenti, emissioni di fumo, vapori, cattivi odori, rumori intensi o inconsueti; nel caso, interrompere immediatamente l'utilizzo e rivolgersi a personale tecnico qualificato
- Prima di procedere all'installazione, assicurarsi che la tensione nominale indicata sulla targhetta dei dati tecnici posta sull'apparecchio corrisponda alla tensione di rete
- Prima di procedere all'assemblaggio, assicurarsi che la spina elettrica sia disconnessa dalla rete elettrica. Non avviare mai ed in alcun modo il funzionamento dell'apparecchio se non ad assemblaggio ed installazione ultimata
- L'apparecchio non deve essere installato in prossimità di finestre o aperture che potrebbero esporlo alle intemperie, né in prossimità di tende, piante ornamentali o altri corpi che potrebbero entrare in collisione con le parti in movimento
- Il prodotto deve essere collocato su di una superficie orizzontale, piana e stabile, al riparo da collisioni, anche fortuite, con oggetti di qualsiasi natura

- Il prodotto non deve essere collocato nel raggio di apertura di porte e finestre, saracinesche, tende, bascule, pareti mobili o simili
- Non spostare il prodotto mentre è in funzione
- Non utilizzare il prodotto dopo una caduta: procedere ad una verifica di integrità da parte di personale tecnico competente
- Non coprire la ventola in alcun modo; non utilizzare la griglia per stendere tessuti, abiti o altri oggetti umidi ed anzi assicurarsi periodicamente che nessun oggetto possa in alcun modo ostruire la circolazione dell'aria da parte della ventola
- Non introdurre alcun oggetto nella griglia e verificare che questo non possa accadere durante l'intero periodo di funzionamento: tale condotta, oltre a costituire pericolo di lesioni da parte delle persone circostanti, compromette seriamente l'affidabilità del prodotto, provocando guasti pressoché certi
- Prima di procedere ad operazioni di pulizia, assicurarsi che l'apparecchio sia spento da almeno 15 minuti e che la spina elettrica sia stata disconnessa
- Per la pulizia del prodotto utilizzare un panno umido ed evitare qualsiasi detergente abrasivo o aggressivo; attendere la completa asciugatura prima di rimetterlo in funzione
- Non installare né utilizzare l'apparecchio sotto radiazione solare diretta o nel raggio di azione di altri apparecchi di ventilazione, in ambienti eccessivamente umidi, saturi di gas, vapori o altre sostanze in sospensione, in prossimità di fiamme libere, sostanze infiammabili, comburenti o esplosive
- Non utilizzare in prossimità di fiamme libere, come bruciatori, caminetti, stufe a pellet, cucine a gas e simili, specie se l'eventuale spegnimento di tali fiamme provocasse dispersioni di gas
- Non utilizzare il prodotto per spegnere fiamme
- Assicurarsi di collegare l'apparecchio ad un impianto a norma realizzato secondo i criteri della regola d'arte, provvisto di interruttore differenziale ed interruttore magnetotermico
- Non collegare l'apparecchio a dispositivi che potrebbero provocarne l'avvio senza supervisione, quali timers, controlli remoti o automatismi
- Una volta rimosso dall'imballo, non lasciare incustoditi i relativi materiali, in particolar modo i sacchetti plastici, poiché potrebbero costituire pericolo per bambini o persone dalle ridotte capacità fisiche o cognitive
- Non vi è ragione per procedere al disassemblaggio dell'apparecchio, nemmeno dopo la sua dismissione. Terminato il ciclo vitale, esso deve essere destinato alla catena di recupero secondo le vigenti prescrizioni di legge dettagliate nel successivo capitolo
- Non modificare l'apparecchio per nessuna ragione: non è prevedibile alcun miglioramento prestazionale a seguito di interventi sulle parti che lo compongono. Qualsiasi modifica invalida l'applicabilità della garanzia legale ed il requisito di sicurezza, con prevedibili rischi per l'utilizzatore
- Non rimuovere o modificare i dispositivi di sicurezza di cui il prodotto è provvisto
- Non disconnettere il prodotto dalla rete elettrica tirandolo per il cavo: afferrare saldamente la spina ed estrarla con un movimento rapido e deciso
- Non immergere mai nessuna parte dell'apparecchio in acqua o altri liquidi: evitare di nebulizzare qualsiasi sostanza in prossimità dell'apparecchio o direttamente su di esso, specie se in funzione
- Un eventuale leggero fumo o odore di bruciato nei primissimi istanti del primo avvio è normale e non costituisce anomalia: tale emissione dovrebbe terminare dopo pochi istanti di funzionamento
- Verificare periodicamente lo stato di conservazione delle diverse parti dell'apparecchio: qualora si riscontrino lesioni o anomalie, non utilizzarlo e rivolgersi a personale qualificato; prestare particolare attenzione allo stato di conservazione del cavo
- Qualora si preveda un lungo inutilizzo dell'apparecchio, è opportuno scollegarlo dalla rete elettrica e non limitarsi ad arrestarlo per tramite dell'apposito comando
- Prima di riavviare l'apparecchio a seguito di un arresto, attendere che l'elica abbia esaurito la rotazione per inerzia
- Durante l'uso non è consigliabile sostare a distanza ravvicinata dall'apparecchio per lungo tempo, specie se in direzione del flusso: tale circostanza impatta a livello multisistemico sulla salute ed il benessere dell'utilizzatore
- Utilizzare l'apparecchio per i soli scopi previsti, così come mostrati nel presente manuale di istruzioni

3. IDENTIFICAZIONE DELLE PARTI

Verificare che tutti gli elementi riportati in figura siano presenti nella confezione: qualora venissero individuate mancanze o danneggiamenti, non procedere in alcun modo all'assemblaggio ed alla messa in funzione e rivolgersi al rivenditore per il ripristino della dotazione.



1	Griglia anteriore
2	Elica
3	Struttura del cestello
4	Griglia posteriore
5	Motore
6	Tastiera
7	Gruppo rotelle
8	Piedi di appoggio

I componenti da 1 a 6 ed 8 sono preassemblati e non necessitano di alcun intervento per la messa in funzione. Solo il gruppo rotelle deve essere assemblato ed installato prima del primo avvio.

4. ASSEMBLAGGIO E MESSA IN SERVIZIO

Il gruppo rotelle deve essere infilato trasversalmente nell'apposita coppia di fori allineati presenti sulla staffa lungo il bordo inferiore del cestello: è indispensabile procedere ad infilare orizzontalmente in sede l'asse cilindrico in metallo PRIMA dell'installazione delle rotelle, poiché una volta collocate, non sarà possibile far scorrere l'asse nei fori.

L'asse va quindi infilato e collocato in posizione centrale, quindi devono essere inserite le copiglie (6, fornite in dotazione) nei fori secondo la seguente sequenza, avendo cura, una volta inserite attraverso i due fori opposti, di separarne le estremità, con l'ausilio eventuale di una pinza:



L'asse va infilato nei fori dopo aver messo in posizione la copiglia del foro 1, al fine di facilitarne la corretta centratura; le rimanenti copiglie devono essere inserite con l'asse già collocato. Le rotelle devono essere infilate dopo aver inserito la copiglia del foro 3 (rotella di sinistra) e 4 (rotella di destra). Una volta collocato il gruppo rotelle, verificarne la corretta installazione spostando l'apparecchio per un breve tratto afferrandolo dalla maniglia superiore.

L'apparecchio è pronto all'uso.

5. USO

Il selettore posteriore posto dietro il cestello avvia la rotazione dell'elica e di conseguenza la ventilazione, la cui velocità dipende dal pulsante premuto per l'avvio:

- Pulsante nero : velocità massima
- Pulsante grigio scuro: velocità intermedia
- Pulsante grigio chiaro: velocità minima
- Pulsante bianco: arresto della rotazione

6. CURA E MANUTENZIONE

Il prodotto non necessita di alcuna manutenzione. Per la detergenza utilizzare un panno umido, evitare qualsiasi detergente aggressivo o abrasivo. Procedere tassativamente alla disconnessione dalla rete elettrica prima di procedere alla detergenza. Non utilizzare aria compressa per pulire l'elica ed in ogni caso non agire mai per favorirne la rotazione se non con il normale uso dell'apparecchio. Accumuli di polvere possono essere rimossi mediante un pennello a setole lunghe e morbide. Attendere la completa asciugatura prima di riconnettere l'apparecchio alla rete elettrica.

7. PROBLEMI E POSSIBILI SOLUZIONI

Nel caso in cui l'apparecchio presenti condizioni di funzionamento anomale, oltre a quanto riportato al precedente capitolo 2, è opportuno consultare la seguente tabella nella quale reperire possibili semplici soluzioni.

Problema	Possibile causa	Probabile soluzione
Il ventilatore non si avvia	La spina elettrica è disconnessa dalla rete	Inserire la spina elettrica in una normale presa civile da 10 A
	La presa elettrica alla quale il ventilatore è collegato non fornisce elettricità	Verificare l'efficienza della presa collegando un altro apparecchio sicuramente funzionante. Se del caso, contattare un elettricista
Il ventilatore si sposta con fatica	Le parti non sono state del tutto fissate	Rivedere il processo di assemblaggio al cap. 4

Qualora il prodotto presenti malfunzionamenti o anomalie differenti da quelle indicate, è altamente probabile che il problema non possa essere risolto in autonomia. In tal caso, consultare personale tecnico qualificato.

8. DATI TECNICI

Tensione di alimentazione :	230 VAC 50 Hz (+ - 10%)
Potenza motore :	124W
Dimensioni :	82,6x85,6x31,8cm
Peso :	14,4Kg
Lunghezza cavo :	146cm

9. CONFORMITA' DEL PRODOTTO

Il produttore Melchioni Spa dichiara che il prodotto Ventilatore industriale Mod. MF 2475IND (cod. 118620064) è conforme alla Direttiva 2014/30/UE del Parlamento Europeo e del Consiglio, del 26 febbraio 2014, concernente l'armonizzazione delle legislazioni degli Stati membri relative alla compatibilità elettromagnetica.

Il produttore Melchioni Spa dichiara che il prodotto Ventilatore industriale Mod. MF 2475IND (cod. 118620064) è conforme alla Direttiva 2014/35/UE del Parlamento Europeo e del Consiglio, del 26 febbraio 2014, concernente l'armonizzazione delle legislazioni degli Stati membri relative alla messa a disposizione sul mercato del materiale elettrico destinato a essere adoperato entro taluni limiti di tensione.

Il produttore Melchioni Spa dichiara che il prodotto Ventilatore industriale Mod. MF 2475IND (cod. 118620064) è conforme alla Direttiva 2009/125/CE del Parlamento Europeo e del Consiglio, del 21 ottobre 2009, relativa all'istituzione di un quadro per l'elaborazione di specifiche per la progettazione ecocompatibile dei prodotti connessi all'energia.

Il produttore Melchioni Spa dichiara che il prodotto Ventilatore industriale Mod. MF 2475IND (cod. 118620064) è conforme alla Direttiva 2011/65/UE del Parlamento Europeo e del Consiglio, del 8 giugno 2011 e successiva Direttiva Delegata 2015/863 della Commissione, sulla restrizione dell'uso di determinate sostanze pericolose nelle apparecchiature elettriche ed elettroniche.

Ai sensi della Direttiva 2012/19/UE del Parlamento Europeo e del Consiglio, del 4 luglio 2012, sui rifiuti di apparecchiature elettriche ed elettroniche (RAEE), la presenza del simbolo del bidone barrato indica che



questo apparecchio non è da considerarsi quale rifiuto urbano: il suo smaltimento deve pertanto essere effettuato mediante raccolta separata. Lo smaltimento effettuato in maniera non separata può costituire un potenziale danno per l'ambiente e per la salute. Tale prodotto può essere restituito al distributore all'atto dell'acquisto di un nuovo apparecchio. Lo smaltimento improprio dell'apparecchio costituisce condotta fraudolenta ed è soggetto a sanzioni da parte dell'Autorità di Pubblica Sicurezza. Per ulteriori informazioni è possibile rivolgersi all'amministrazione locale competente in materia ambientale.

10. GARANZIA

Melchioni Spa, con sede in Milano (Italia), via Colletta 37, riconosce garanzia convenzionale sul prodotto per il periodo di due anni dalla data del primo acquisto da parte del consumatore. Tale garanzia lascia impregiudicata la validità della normativa in vigore riguardante i beni di consumo (D.L. 6 Settembre 2005 n. 206 art. 128 e seguenti), dei quali diritti il consumatore rimane titolare. Tale garanzia si applica all'intero territorio dell'Unione Europea.

I componenti o le parti che risulteranno difettosi per accertate cause di fabbricazione saranno riparati o sostituiti gratuitamente per tramite del rivenditore, durante il periodo di garanzia di cui sopra Melchioni Spa si riserva il diritto di effettuare sostituzione integrale dell'apparecchio, qualora la riparabilità risultasse impossibile od eccessivamente onerosa, con altro apparecchio di simili caratteristiche (D.L. 6 Settembre 2005 n. 206 art. 130) nel corso del periodo di garanzia. In questo caso la decorrenza della garanzia rimane quella dell'acquisto originale: la prestazione erogata in garanzia non prolunga il periodo della garanzia stessa.

Questo apparecchio non sarà in ogni caso considerato difettoso per materiali o fabbricazione qualora dovesse essere adattato, cambiato o regolato, al fine di conformarsi a norme di sicurezza e/o tecniche nazionali o locali, in vigore in un Paese diverso da quello per il quale è stato originariamente progettato e fabbricato. Questo apparecchio è stato progettato e costruito per un impiego esclusivamente domestico: qualunque altro utilizzo comporta il decadimento dei benefici della garanzia.

La garanzia non copre:

- parti soggette ad usura o logorio, né quelle parti che necessitano di una sostituzione e/o manutenzione periodica
- uso professionale del prodotto
- malfunzionamenti o qualsiasi difetto dovuti ad errata installazione, configurazione, aggiornamento di software / BIOS / firmware non eseguita da personale autorizzato Melchioni Spa
- riparazioni o interventi eseguiti da persone non autorizzate da Melchioni Spa
- manipolazioni di componenti dell'assemblaggio o, ove applicabile, del software
- difetti provocati da caduta o trasporto, fulmini, sbalzi di tensione, infiltrazioni di liquidi, apertura dell'apparecchio, intemperie, fuoco, disordini pubblici, aerazione inadeguata o errata alimentazione
- eventuali accessori, ad esempio: scatole, borse, batterie, ecc. usate con questo prodotto
- interventi a domicilio per controlli di comodo o presunti difetti

Il riconoscimento della garanzia da parte di Melchioni Spa è subordinata alla presentazione di un documento fiscale che comprovi l'effettiva data di acquisto. Lo stesso non deve presentare manomissioni o cancellature, in presenza dei quali Melchioni Spa si riserva il diritto di rifiutare l'erogazione del trattamento in garanzia.

La garanzia non sarà riconosciuta qualora la matricola o il modello dell'apparecchio risultassero inesistenti, abrasati o modificati.

La presente garanzia non comprende alcun diritto di risarcimento per danni diretti o indiretti, di qualsiasi natura, verso persone o cose, causati da un'eventuale inefficienza dell'apparecchio. Eventuali estensioni, promesse o prestazioni in merito, assicurate dal rivenditore, saranno a carico di quest'ultimo.

1. INTRODUCTORY NOTE

Melchioni S.p.a., owner of the Melchioni Family brand, thanks you for purchasing this fan. It is the result of careful selection and meticulous refinement, with the aim of offering a high-performance, reliable, safe and planet-friendly household appliance. Thanks to the efforts made and the experience gained over many years on the market, the Melchioni Family ensures full satisfaction for both occasional users and the most demanding consumers.

In order to achieve the best performance available, as well as for completely safe use, we invite you to read this manual in its entirety and to apply all the requirements and indications it contains. This manual must also be kept for any necessary future consultation.

Melchioni S.p.a. is at your disposal for support during installation and use, as well as for any suggestions or recommendations.

2. IMPORTANT REQUIREMENTS FOR SAFE INSTALLATION AND USE OF THE PRODUCT

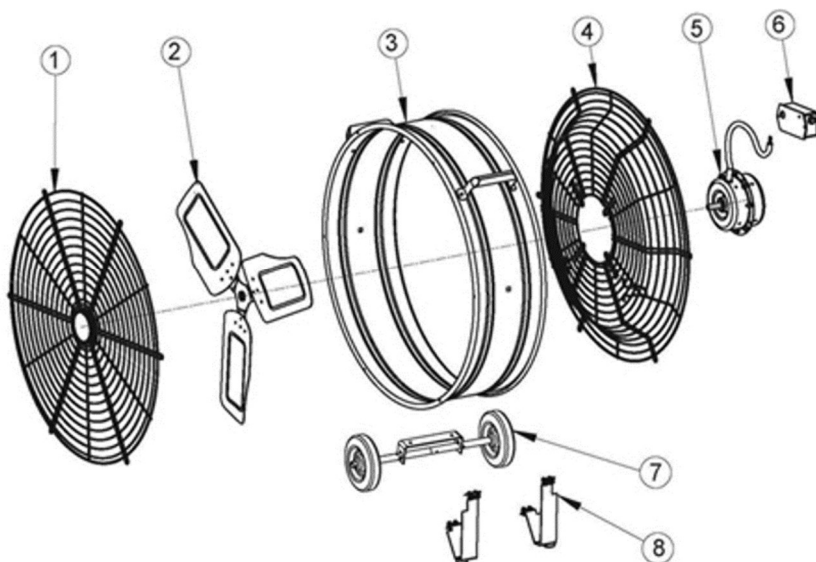
In order to minimise the risk factors associated with product installation and use, please read the following instructions carefully and observe them with the utmost diligence:

- The product is designed for household use by consumers. Compliance with the declared performance and safety requirement is not guaranteed in case of intense professional use.
- The product is not designed for operation in open environments, pergolas, porches or other locations where it may be exposed to the elements.
- The product is not designed for outdoor use; if used outdoors, compliance with the safety requirement is not guaranteed and the user's safety may be at risk.
- The product must not be used by children unless they are provided with comprehensive information regarding its use and it is ascertained that said information has been properly understood.
- The product must not be made available to children even after it has been decommissioned insofar as it contains certain parts that may cause injury if used improperly.
- The product must not be used by persons with motor or cognitive impairments unless they are properly supervised.
- Do not use the product in the presence of sources or accumulations of liquids: ensure a safe distance from containers, tanks, taps, piping, dehumidifiers, expansion or storage tanks, gutters, downpipes, filling and drain pipes, etc.
- The product must not be used if deformities, colour changes (even partial), openings in the housings, cracks, excessive heating, the emission of smoke, vapours, bad smells, intense or unusual noises are observed; in this case, discontinue use immediately and contact qualified technical personnel.
- Before installation, check that the rated voltage indicated on the rating plate attached to the appliance corresponds to the mains voltage.
- Before assembly, check that the power cord is disconnected from the mains. Never start or operate the appliance in any way until assembly and installation are complete.
- The product must not be installed near windows or openings where it may be exposed to the elements, nor in the vicinity of curtains, ornamental plants or other bodies that could collide with moving parts.
- The product must be placed on a horizontal, flat and stable surface, sheltered against impact, accidental or otherwise, with objects of any kind.
- The product must not be placed in the path of opening doors or windows, shutters, blinds, louvres, movable partitions or the like.
- Do not move the product while it is running.
- Do not use the product after a fall: have it checked by qualified technical personnel.

- Do not cover the fan in any way. Do not use the grille to cover fabrics, clothes or other damp objects. Periodically check that no objects can in any way obstruct fan air circulation.
- Do not insert any objects into the grille and make sure that this cannot happen during the entire period of operation: in addition to constituting a danger of injury to surrounding persons, doing so seriously compromises the reliability of the product, causing almost certain breakdowns.
- Before cleaning, check that the appliance has been switched off for at least 15 minutes and that the power cord has been disconnected.
- Use a damp cloth to clean the product and avoid any abrasive or aggressive cleaning agents; wait for the product to fully dry before operating it again.
- Do not install or use the appliance under direct sunlight or within the range of other ventilation devices, in environments that are particularly humid and/or saturated with gas, vapours or other suspended substances, in the vicinity of open flames and/or flammable, combustible or explosive substances.
- Do not use in the vicinity of open flames, such as burners, fireplaces, pellet stoves, gas cookers and the like, especially if extinguishing such flames would result in gas leakage.
- Do not use the product to extinguish flames.
- Ensure the appliance is connected to a compliant, state-of-the-art installation fitted with a residual current device and thermal magnetic circuit breaker.
- Do not connect the appliance to devices that may cause it to start unsupervised, such as timers, remote controls or automatism.
- Once unpacked, do not leave the relative materials unsupervised, in particular the plastic bags, as these may be a source of danger for children or persons with motor and cognitive impairments.
- There is no reason to disassemble the appliance, even after its decommissioning. At the end of its service life, it must be sent for recycling according to the legal requirements in force and described in detail in the next chapter.
- Do not modify the appliance for any reason whatsoever: no improvements in performance can be gained by tampering with its parts. Any modifications shall invalidate the legal guarantee and compliance with the safety requirement, with foreseeable risks for the user.
- Do not remove or tamper with the safety devices fitted to the product.
- Do not disconnect the product from the mains by pulling on the cord; rather, firmly grasp and extract the plug with a quick and decisive movement.
- Never submerge any part of the appliance in water or other liquids: do not spray any substances in the vicinity of the appliance or directly thereon, especially if operating.
- Slight smoking or a burning smell during the initial moments of the first start-up is normal and does not constitute a defect: this emission should cease after a few minutes of operation.
- Periodically check the wear of the various parts of the appliance. If damage or defects are found, do not use it and contact qualified personnel. Pay particular attention to the wear of the power cord.
- In anticipation of long periods of non-use of the appliance, it should be disconnected from the mains and not simply switched off by means of the relative control.
- Wait until the blade has exhausted its rotation due to inertia before restarting the appliance following a stop.
- During use, it is not advisable to stand close to the appliance for a long time, especially in the direction of the flow: this circumstance impacts user health and well-being at a multi-system level.
- Use the appliance only for the intended purposes as illustrated in this instruction manual.

3. IDENTIFICATION OF PARTS

Check that all the items shown in the picture are present in the packaging: if any items are found to be missing or damaged, do not proceed with assembly or commissioning in any way and contact your dealer to have the original equipment restored.



1	Front grille
2	Blade
3	Grille structure
4	Rear grille
5	Motor
6	Keypad
7	Castor assembly
8	Support feet

Parts 1 to 6 and 8 are preassembled and do not require any action for commissioning. Only the castor assembly needs to be assembled and installed before the first start-up.

4. ASSEMBLY AND COMMISSIONING

The castor assembly must be perpendicularly threaded into the dedicated pair of aligned holes on the bracket along the bottom edge of the grille. The cylindrical metal shaft must be horizontally threaded BEFORE the castors are installed as, once they are in place, it will not be possible to thread the shaft into the holes.

The shaft must, therefore, be inserted and placed in a central position. Then the cotter pins (6, supplied) must be inserted according to the following sequence, taking care to separate their ends once inserted, possibly using a pair of pliers:



To facilitate centring, the shaft should be threaded into the holes after the cotter pin of hole 1 has been positioned. The remaining cotter pins must be inserted with the shaft already in place. The castors must be threaded after the cotter pin of hole 3 (left castor) and 4 (right castor) has been inserted. Once the castor assembly is in place, check its correct installation by moving the appliance a short distance, grabbing it from the top handle.

The appliance is ready for use.

5. USE

The rear selector switch behind the grille activates blade rotation and therefore ventilation, the speed of which depends on the start button pressed:

- Black button: maximum speed
- Dark grey button: medium speed
- Light grey button: minimum speed
- White button: stop rotation

6. CARE AND MAINTENANCE

The product does not require any maintenance. Use a damp cloth for cleaning. Do not use any aggressive or abrasive cleaning agents. It is imperative to disconnect the blade from the mains before cleaning. Do not use compressed air to clean the blade, and in any case never try to help the blade rotate other than normal use of the appliance. A long, soft bristle brush can be used to remove any dust deposits. Wait until it is completely dry before reconnecting the appliance to the mains.

7. TROUBLESHOOTING

In the event that the appliance exhibits abnormal operating conditions other than that stated in Chapter 2 above, it is advisable to consult the following table for simple troubleshooting.

Problem	Possible cause	Probable solution
The fan does not start.	The electrical plug is disconnected from the mains.	Plug the electrical plug into a normal 10 A household socket.
	The electrical socket to which the fan is connected does not supply electricity.	Check the efficiency of the socket by connecting another appliance that is definitely working. If necessary, contact an electrician.
The fan is difficult to move.	Parts are not fully assembled.	Review the assembly process in chapter 4

If the product shows malfunctions or anomalies other than those indicated, it is highly probable that the problem cannot be solved independently. In this case, consult qualified technical personnel.

8. TECHNICAL DATA

Power supply voltage:	230 VAC 50 Hz (+ - 10%)
Motor power :	124 W
Dimensions :	82.6x85.6x31.8cm
Weight :	14.4Kg
Cable length:	146 cm

9. CONFORMITY OF THE PRODUCT

The producer Melchioni Spa declares that the product Industrial fan Mod. MF 2475IND (cod. [118620064]) is in compliance with Directive 2014/30/EU of the European Parliament and of the Council, of 26 february 2014, on the harmonisation of the laws of the Member States relating to electromagnetic compatibility.

The producer Melchioni Spa declares that the product Industrial fan Mod. MF 2475IND (cod. [118620064]) is in compliance with Directive 2014/35/EU of the European Parliament and of the Council, of 26 february 2014, on the harmonisation of the laws of the Member States relating to the making available on the market of electrical equipment designed for use within certain voltage limits.

The producer Melchioni Spa declares that the product Industrial fan Mod. MF 2475IND (cod. [118620064] is in compliance with Directive 2009/125/EC of the European Parliament and of the Council, of 21 October 2009, establishing a framework for the setting of ecodesign requirements for energy-related products.

The producer Melchioni Spa declares that the product Industrial fan Mod. MF 2475IND (cod. [118620064] is in compliance with Directive 2011/65/EU of the European Parliament and of the Council, of 8 June 2011 and subsequent Commission Delegated Directive 2015/863, on the restriction of the use of certain hazardous substances in electrical and electronic equipment.

According to Directive 2012/19/EU of the European Parliament and of the Council, of 4 July 2012, on waste electrical and electronic equipment (WEEE), the presence of the crossed-out bin symbol indicates that this appliance is not to be considered as urban waste: its disposal must therefore be carried out by separate



collection. Disposal in a non-separate manner may constitute a potential harm to the environment and health. This product can be returned to the distributor when purchasing a new device. Improper disposal of the appliance constitutes misconduct and is subject to sanctions by the Public Security Authority. For further information, contact the local administration responsible for environmental matters.

10. GUARANTEE

Melchioni Spa, based in Milan (Italy), via Colletta 37, recognizes a conventional guarantee on the product for a period of two years from the date of the first purchase by the consumer. This guarantee does not affect the validity of the legislation in force concerning consumer goods (Legislative Decree 6 September 2005 n. 206 art. 128 and following), of which the consumer remains the owner. This guarantee applies to the entire territory of the European Union.

The components or parts that are found to be defective for ascertained manufacturing causes will be repaired or replaced free of charge through the dealer, during the above warranty period. Melchioni Spa reserves the right to make a complete replacement of the device, if repairability is impossible or excessively expensive, with another device of similar characteristics (Legislative Decree 6 September 2005 no. 206 art. 130) during the warranty period. In this case, the validity of the warranty remains that of the original purchase: the service provided under warranty does not extend the warranty period.

In any case, this appliance will not be considered defective in terms of materials or manufacture should it be adapted, changed or adjusted, in order to comply with national or local safety and / or technical standards, in force in a country other than the one for which it was originally designed and manufactured. This appliance has been designed and built for domestic use only: any other use will invalidate the benefits of the guarantee.

The warranty does not cover:

- parts subject to wear or tear, nor those parts that require periodic replacement and / or maintenance
- professional use of the product
- malfunctions or any defects due to incorrect installation, configuration, software / BIOS / firmware update not performed by authorized Melchioni Spa
- repairs or interventions carried out by persons not authorized by Melchioni Spa
- manipulation of assembly components or, where applicable, of the software
- defects caused by falls or transport, lightning strikes, power surges, liquid infiltrations, opening of the appliance, bad weather, fire, public disturbances, inadequate ventilation or incorrect power supply
- any accessories, for example: boxes, bags, batteries, etc. used with this product
- home interventions for convenience checks or presumed defects

The recognition of the guarantee by Melchioni Spa is subject to the presentation of a tax document that proves the actual date of purchase. The same must not show any tampering or deletions, in the presence of which Melchioni Spa reserves the right to refuse the provision of treatment under warranty.

The warranty will not be recognized if the serial number or model of the appliance is non-existent, abraded or modified.

This warranty does not include any right to compensation for direct or indirect damage, of any nature, to people or things, caused by any inefficiency of the appliance. Any extensions, promises or services in this regard, insured by the retailer, will be borne by the latter.

1. NOTA INTRODUCTORIA

Melchioni S.p.a., titular de la marca Melchioni Family, le agradece por la compra de este ventilador. Representa el resultado de un cuidadoso trabajo de selección y perfeccionamiento, con el fin de ofrecer un electrodoméstico de alto rendimiento, fiable, seguro y respetuoso con el planeta. Gracias al compromiso y a la experiencia adquirida durante muchos años de presencia en el mercado, Melchioni Family garantiza plena satisfacción tanto al usuario ocasional como al consumidor más exigente.

Con el fin de obtener el máximo de las prestaciones disponibles, así como para un uso con total seguridad, le invitamos a leer este manual en su totalidad y aplicar todas las prescripciones e indicaciones contenidas en él; este manual también debe conservarse para futuras consultas.

Melchioni S.p.a. está a su disposición para ofrecerle asistencia en la instalación y en el uso, pero también para cualquier aviso y sugerencia.

2. IMPORTANTES PRESCRIPCIONES PARA LA INSTALACIÓN Y EL USO SEGURO DEL PRODUCTO

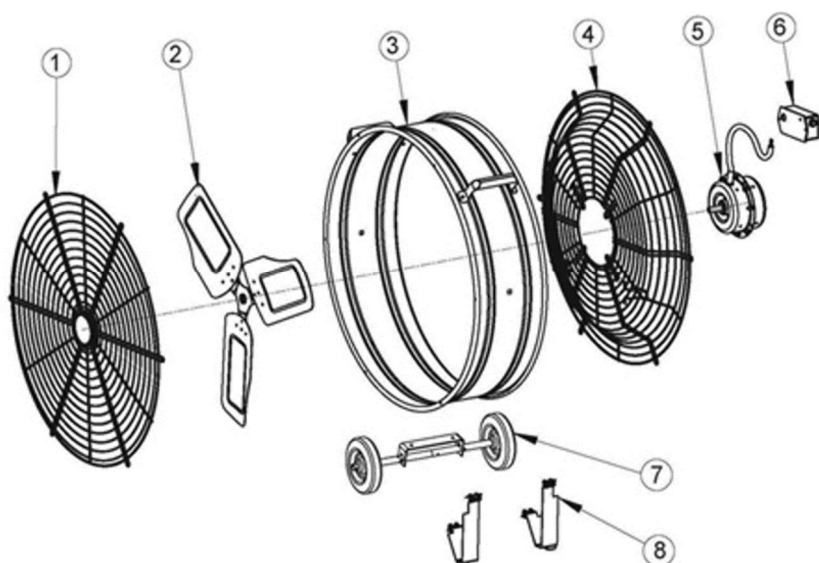
Con el fin de minimizar los factores de riesgo relacionados con la instalación y el uso del producto, lea atentamente y siga con la máxima diligencia las siguientes indicaciones:

- El producto ha sido creado para un uso de tipo doméstico, por parte del consumidor. No está garantizado el respeto de las prestaciones declaradas y del requisito de seguridad en caso de uso intensivo en un ámbito profesional
- El producto no está destinado al funcionamiento en ambientes descubiertos, pérgolas, porches u otras ubicaciones que lo expongan a los agentes atmosféricos
- El producto no está destinado al uso en exteriores: en caso de uso al aire libre, no se garantiza el requisito de seguridad y pueden surgir situaciones de riesgo para la seguridad del usuario
- El producto no debe ser utilizado por niños a menos que se les proporcione una información exhaustiva sobre su uso y se esté seguro de que han comprendido dicha información correctamente
- El producto no debe estar al alcance de los niños ni siquiera cuando deje de usarse, ya que presenta características que podrían suponer un riesgo de lesiones si se utiliza de manera incorrecta
- El producto no debe ser utilizado por personas con capacidades motoras o cognitivas reducidas, a menos que se les proporcione una supervisión adecuada
- No utilice el producto cerca de fuentes o acumulaciones de líquidos: asegúrese de mantener una distancia suficiente de recipientes, tanques, grifos, tuberías, deshumidificadores, recipientes de expansión o de acumulación, canalones, desagües pluviales, conductos de carga y descarga, etc.
- No utilice el producto si presenta deformaciones, cambios de color incluso parciales, aberturas en la carcasa, grietas, calentamientos excesivos, emisión de humo, vapores, malos olores, ruidos intensos o inusuales. En tal caso, suspenda inmediatamente su uso y póngase en contacto con personal técnico cualificado
- Antes de proceder con la instalación, asegúrese de que el voltaje nominal indicado en la placa de datos técnicos del aparato coincida con el voltaje de la red eléctrica
- Antes de proceder con el montaje, asegúrese de que el enchufe esté desconectado de la red eléctrica. Nunca ponga en marcha el aparato, de ninguna manera, excepto después del montaje y la instalación terminada
- El aparato no debe instalarse cerca de ventanas o aberturas que podrían exponerlo a la intemperie, ni cerca de cortinas, plantas ornamentales u otros cuerpos que podrían chocar con las partes en movimiento
- El producto debe ser colocado sobre una superficie horizontal, plana y estable, protegido de posibles colisiones, incluso fortuitas, con cualquier objeto
- El producto no debe ser colocado dentro del radio de apertura de puertas y ventanas, persianas, cortinas, basculantes, mamparas, paredes móviles u otros elementos similares

- No mueva el producto mientras esté en funcionamiento
- No utilice el producto después de una caída: realice una verificación de su integridad por parte de personal técnico competente
- No cubra el ventilador de ninguna manera; no utilice la rejilla para extender telas, ropa u otros objetos húmedos y, por el contrario, asegúrese periódicamente de que ningún objeto pueda obstruir la circulación del aire por parte del ventilador
- No introduzca ningún objeto en la rejilla y verifique que esto no suceda durante todo el período de funcionamiento: esta conducta, además de constituir un peligro de lesiones por parte de las personas circundantes, compromete seriamente la fiabilidad del producto, causando seguramente fallas
- Antes de realizar operaciones de limpieza, asegúrese de que el aparato esté apagado durante al menos 15 minutos y que el enchufe esté desconectado
- Para limpiar el producto, utilice un paño húmedo y evite cualquier detergente abrasivo o agresivo. Espere a que se seque completamente antes de volver a ponerlo en funcionamiento
- No instale ni utilice el aparato bajo radiación solar directa o en el rango de acción de otros aparatos de ventilación, en entornos excesivamente húmedos, saturados de gases, vapores u otras sustancias en suspensión, cerca de llamas abiertas, sustancias inflamables, comburentes o explosivas
- No utilice cerca de llamas abiertas, como quemadores, chimeneas, estufas de pellets, cocinas de gas y similares, especialmente si la posible extinción de estas llamas provoca dispersiones de gases
- No utilice el producto para apagar llamas
- Asegúrese de conectar el aparato a una instalación conforme a las normas, realizada según criterios oportunos, provista de interruptor diferencial e interruptor magnetotérmico
- No conecte el aparato a dispositivos que puedan iniciar su funcionamiento sin supervisión, como temporizadores, controles remotos o automatismos
- Una vez retirado del embalaje, no deje sin vigilancia los materiales correspondientes, especialmente las bolsas de plástico, ya que podrían representar un peligro para niños o personas con capacidades físicas o cognitivas reducidas
- No hay ninguna razón para desmontar el aparato, incluso una vez finalizado su uso. Finalizado su ciclo de vida, debe ser destinado a la cadena de recuperación según las prescripciones legales vigentes detalladas en el siguiente capítulo
- No modifique el aparato por ningún motivo: no se prevé ninguna mejora en el rendimiento como resultado de intervenciones en las partes que lo componen. Cualquier modificación invalida la aplicabilidad de la garantía legal y el requisito de seguridad, con riesgos previsibles para el usuario
- No retire ni modifique los dispositivos de seguridad con los que está provisto el producto
- No desconecte el producto de la red eléctrica tirando del cable: sujete firmemente el enchufe y extráigalo con un movimiento rápido y decidido
- Nunca sumerja ninguna parte del aparato en agua u otros líquidos: evite rociar cualquier sustancia cerca del aparato o directamente sobre él, especialmente mientras esté en funcionamiento
- Es normal que durante los primeros instantes del primer encendido se genere un ligero humo u olor a quemado, y esto no constituye una anomalía: esta emisión debería cesar después de unos breves instantes de funcionamiento
- Verifique periódicamente el estado de conservación de las diferentes partes del aparato. Si detecta daños o anomalías, no lo utilice y póngase en contacto con personal cualificado. Preste especial atención al estado del cable
- Si va a dejar de utilizar el aparato durante un período prolongado, es recomendable desconectarlo de la red eléctrica en lugar de simplemente apagarlo con el botón correspondiente
- Antes de reiniciar el aparato después de una parada, espere a que la hélice haya agotado la rotación por inercia
- Durante el uso, no se recomienda permanecer a corta distancia del aparato durante mucho tiempo, especialmente si está en la dirección del flujo: esta circunstancia afecta a nivel multisistémico a la salud y el bienestar del usuario
- Utilice el aparato únicamente para los fines previstos, tal como se muestra en este manual de instrucciones

3. IDENTIFICACIÓN DE LAS PARTES

Verifique que todos los elementos indicados en la figura estén presentes en la caja: si se detectan fallas o daños, no proceda de ninguna manera con el montaje y la puesta en marcha y comuníquese con el distribuidor para que se le restituya el suministro correcto.



1	Rejilla delantera
2	Hélice
3	Estructura de la cesta
4	Rejilla trasera
5	Motor
6	Teclado
7	Grupo ruedas
8	Pies de apoyo

Los componentes 1 a 6 y 8 están premontados y no necesitan ninguna intervención para la puesta en funcionamiento. Solo el grupo de ruedas debe montarse e instalarse antes de la primera puesta en marcha.

4. MONTAJE Y PUESTA EN SERVICIO

El grupo ruedas debe insertarse transversalmente en el correspondiente par de orificios alineados presentes en el soporte a lo largo del borde inferior de la cesta: es indispensable proceder a insertar horizontalmente en su sitio el eje cilíndrico de metal ANTES de la instalación de las ruedas, ya que una vez colocadas, no será posible deslizar el eje en los orificios.

A continuación, el eje debe insertarse y colocarse en la posición central; después, se deben insertar los pasadores (6, suministrados) en los orificios de acuerdo con la siguiente secuencia, teniendo cuidado, una vez insertados a través de los dos orificios opuestos, de separar los extremos, con la posible ayuda de una pinza:



El eje debe introducirse en los orificios después de haber colocado en posición el pasador del orificio 1, con el fin de facilitar su correcto centrado; los pasadores restantes deben introducirse con el eje ya colocado. Las ruedas

deben insertarse después de haber introducido el pasador del orificio 3 (rueda de la izquierda) y 4 (rueda de la derecha). Una vez colocado el grupo de ruedas, compruebe su correcta instalación desplazando el aparato durante un breve tramo sosteniéndolo del asa superior.

El aparato está listo para el uso.

5. USO

El selector trasero situado detrás de la cesta inicia la rotación de la hélice y en consecuencia la ventilación, cuya velocidad depende del botón pulsado para la puesta en marcha:

- Botón negro: velocidad máxima
- Botón gris oscuro: velocidad intermedia
- Botón gris claro: velocidad mínima
- Botón blanco: parada de la rotación

6. CUIDADO Y MANTENIMIENTO

El producto no necesita ningún mantenimiento. Para la limpieza, utilice un paño húmedo, evite cualquier detergente agresivo o abrasivo. Proceda estrictamente a la desconexión de la red eléctrica antes de proceder a la limpieza. No utilice aire comprimido para limpiar la hélice y, en cualquier caso, nunca actúe para favorecer su rotación, excepto con el uso normal del aparato. El polvo acumulado se puede eliminar mediante un cepillo de cerdas largas y suaves. Espere a que se seque completamente antes de volver a conectar el aparato a la red eléctrica.

7. PROBLEMAS Y POSIBLES SOLUCIONES

En el caso de que el aparato presente condiciones de funcionamiento anómalas, además de las indicadas en el capítulo 2 anterior, se recomienda consultar la siguiente tabla en la que puede encontrar posibles soluciones simples.

Problema	Posible causa	Probable solución
El ventilador no se pone en marcha	El enchufe eléctrico está desconectado de la red	Inserte el enchufe eléctrico en una toma normal de 10 A
	La toma eléctrica a la que está conectado el ventilador no proporciona electricidad	Compruebe la eficiencia de la toma conectando otro aparato que sin duda funcione. Si es necesario, póngase en contacto con un electricista
El ventilador se mueve con dificultad	Las partes no se han fijado del todo	Revise el proceso de montaje en el cap. 4

Si el producto presenta fallas o anomalías diferentes a las indicadas, es muy probable que el problema no pueda resolverse de forma independiente. En este caso, consulte a personal técnico cualificado.

8. DATOS TÉCNICOS

Tensión de alimentación:	230 VAC 50 Hz (+ - 10 %)
Potencia motor:	124 W
Dimensiones:	82,6x85,6x31,8cm
Peso:	14,4Kg
Longitud cable:	146 cm

9. CONFORMIDAD DE PRODUCTO

El productor Melchioni Spa declara que el producto Ventilador industrial Mod. MF 2475IND (cod. 118620064) cumple con la Directiva 2014/30/UE del Parlamento Europeo y del Consejo, de 26 de febrero de 2014, sobre la armonización de las legislaciones de los Estados miembros en materia de compatibilidad electromagnética.

El productor Melchioni Spa declara que el producto Ventilador industrial Mod. MF 2475IND (cod. 118620064) cumple con la Directiva 2014/35/UE del Parlamento Europeo y del Consejo, de 26 de febrero de 2014, sobre la armonización de las legislaciones de los Estados miembros en materia de comercialización de material eléctrico destinado a utilizarse con determinados límites de tensión.

El productor Melchioni Spa declara que el producto Ventilador industrial Mod. MF 2475IND (cod. 118620064) cumple con la Directiva 2009/125/CE del Parlamento Europeo y del Consejo, de 21 de octubre de 2009, por la que se insta un marco para el establecimiento de requisitos de diseño ecológico aplicables a los productos relacionados con la energía.

El productor Melchioni Spa declara que el producto Ventilador industrial Mod. MF 2475IND (cod. 118620064) cumple con la Directiva 2011/65/CE del Parlamento Europeo y del Consejo, de 8 de junio de 2011 y posterior Directiva Delegada de la Comisión 2015/863, sobre restricciones a la utilización de determinadas sustancias peligrosas en aparatos eléctricos y electrónicos.

De conformidad con la Directiva 2012/19/UE del Parlamento Europeo y del Consejo, de 4 de julio de 2012, sobre residuos de aparatos eléctricos y electrónicos (WEEE), la presencia del símbolo del contenedor tachado indica que este aparato no debe considerarse un residuo urbano: por lo tanto, su eliminación debe



realizarse por recolección separada. La eliminación de forma no separada puede constituir un daño potencial para el medio ambiente y la salud. Este producto se puede devolver al distribuidor al comprar un nuevo dispositivo. La eliminación inadecuada del aparato constituye una conducta indebida y está sujeta a sanciones por parte de la Autoridad de Seguridad Pública. Para más información, contactar con la administración local responsable de asuntos ambientales.

10. GARANTÍA

Melchioni Spa, con sede en Milán (Italia), a través de Colletta 37, reconoce una garantía convencional sobre el producto por un período de dos años a partir de la fecha de la primera compra por parte del consumidor. Esta garantía no afecta la validez de la legislación vigente sobre bienes de consumo (Decreto Legislativo 6 de septiembre de 2005 n. 206 art. 128 y siguientes), de los cuales el consumidor sigue siendo el propietario. Esta garantía se aplica a todo el territorio de la Unión Europea.

Los componentes o piezas que se encuentren defectuosos por causas determinadas de fabricación serán reparados o reemplazados sin cargo a través del distribuidor, durante el período de garantía anterior. Melchioni Spa se reserva el derecho de realizar una sustitución completa del dispositivo, si la reparación es imposible o excesivamente costosa, por otro dispositivo de características similares (Decreto Legislativo 6 de septiembre de 2005 n. 206 art. 130) durante el período de garantía. En este caso, la validez de la garantía sigue siendo la de la compra original: el servicio proporcionado bajo garantía no extiende el período de garantía.

En cualquier caso, este aparato no se considerará defectuoso en cuanto a materiales o fabricación en caso de ser adaptado, cambiado o ajustado, con el fin de cumplir con las normas técnicas y / o de seguridad nacionales o locales, vigentes en un país distinto al indicado. para lo que fue diseñado y fabricado originalmente. Este aparato ha sido diseñado y fabricado únicamente para uso doméstico: cualquier otro uso invalidará los beneficios de la garantía.

La garantía no cubre:

- piezas sujetas a desgaste o roturas, ni aquellas piezas que requieran reemplazo y / o mantenimiento periódicos
- uso profesional del producto

- mal funcionamiento o cualquier defecto debido a una instalación, configuración, software / BIOS / actualización de firmware incorrectos no realizados por Melchioni Spa autorizado.
- reparaciones o intervenciones realizadas por personas no autorizadas por Melchioni Spa
- manipulación de componentes de ensamblaje o, en su caso, del software
- defectos causados por caídas o transporte, rayos, subidas de tensión, infiltraciones de líquidos, apertura del aparato, mal tiempo, incendio, disturbios públicos, ventilación inadecuada o suministro eléctrico incorrecto
- cualquier accesorio, por ejemplo: cajas, bolsas, baterías, etc. usado con este producto
- intervenciones domiciliarias para controles de conveniencia o presuntos defectos

El reconocimiento de la garantía por parte de Melchioni Spa está sujeto a la presentación de un documento fiscal que acredite la fecha real de compra. El mismo no debe mostrar alteraciones o eliminaciones, en presencia de las cuales Melchioni Spa se reserva el derecho a rechazar la prestación del tratamiento en garantía.

La garantía no será reconocida si el número de serie o modelo del aparato es inexistente, desgastado o modificado. Esta garantía no incluye ningún derecho a compensación por daños directos o indirectos, de cualquier naturaleza, a personas o cosas, causados por cualquier ineficiencia del aparato. Las ampliaciones, promesas o servicios al respecto, asegurados por el minorista, correrán a cargo de este último.

1. NOTE D'INTRODUCTION

Melchioni S.p.a., propriétaire de la marque Melchioni Family, vous remercie pour l'achat de ce ventilateur. Il est le résultat d'un travail minutieux de sélection et de perfectionnement, dans le but d'offrir un appareil électroménager performant, fiable, sûr et respectueux de la planète. Grâce aux efforts déployés et à l'expérience acquise au cours de nombreuses années de présence sur le marché, Melchioni Family donne entière satisfaction à l'utilisateur occasionnel comme au consommateur le plus exigeant.

Afin d'obtenir les meilleures performances possibles, ainsi que pour une utilisation en toute sécurité, nous vous invitons à lire ce manuel dans son intégralité et à appliquer toutes les prescriptions et indications qu'il contient ; ce manuel doit également être conservé pour toute consultation future.

Melchioni S.p.a. est à votre disposition pour vous offrir une assistance dans l'installation et l'utilisation, mais aussi pour des signalisations et des suggestions.

2. EXIGENCES IMPORTANTES POUR L'INSTALLATION ET L'UTILISATION DU PRODUIT EN TOUTE SÉCURITÉ

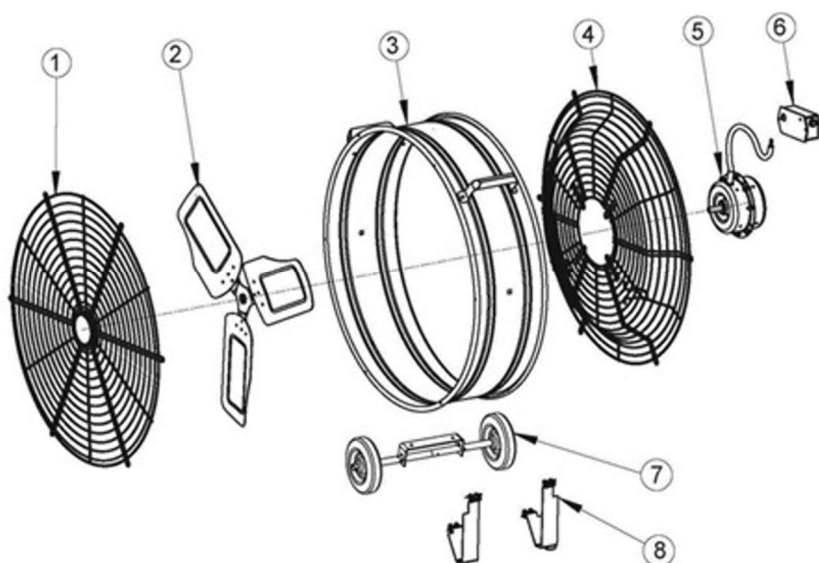
Afin de minimiser les facteurs de risque liés à l'installation et à l'utilisation du produit, lire attentivement et respecter avec la plus grande attention les instructions suivantes :

- Le produit a été conçu pour un usage domestique de la part du consommateur. Le respect des performances déclarées et des exigences de sécurité n'est pas garanti en cas d'utilisation intensive dans le secteur professionnel
- Le produit n'est pas destiné à un fonctionnement dans les environnements découverts, les pergolas, les vérandas ou tout autre emplacement où il serait alors exposé aux intempéries
- Le produit n'est pas prévu pour une utilisation en extérieur : en cas d'utilisation en extérieur, l'exigence de sécurité n'est pas garantie et des situations mettant à risque la sécurité de l'utilisateur peuvent survenir
- Le produit ne doit pas être utilisé par les enfants à moins qu'une information complète sur les modalités d'utilisation de l'appareil leur ait été transmise et qu'on se soit assuré que cette dernière ait été correctement reçue
- Le produit ne doit pas être mis à disposition des enfants même après sa mise hors service étant donné qu'il présente de petites pièces qui pourraient constituer un risque de blessure en cas d'utilisation incorrecte
- Le produit ne doit pas être utilisé par des personnes ayant une déficience motrice ou cognitive à moins de leur garantir une supervision adéquate
- Ne pas utiliser le produit en présence de sources ou d'accumulations de liquides : garantir une distance suffisante des récipients, réservoirs, robinets, tuyaux, déshumidificateurs, vases d'expansion ou d'accumulation, gouttières, tuyaux de descente, conduits de chargement et déchargement, etc.
- Le produit ne doit être utilisé qu'en cas de déformations, changements de couleur même partiels, ouvertures du boîtier, fissures, réchauffements excessifs, émissions de fumée, vapeurs, mauvaises odeurs, bruits intenses ou inhabituels ; le cas échéant, arrêter immédiatement d'utiliser l'appareil et contacter des techniciens qualifiés
- Avant son installation, s'assurer que la tension nominale indiquée sur la plaque de données techniques placée sur l'appareil corresponde à la tension du réseau
- Avant de procéder à l'assemblage, s'assurer que la fiche d'alimentation est débranchée du réseau électrique. Ne jamais mettre l'appareil en service, de quelque manière que ce soit, tant que l'assemblage et l'installation ne sont pas terminés
- L'appareil ne doit pas être installé à proximité de fenêtres ou d'ouvertures qui pourraient l'exposer aux intempéries, ni à proximité de rideaux, de plantes ornementales ou d'autres corps qui pourraient entrer en collision avec les pièces mobiles

- Le produit doit être placé sur une surface horizontale, plate et stable, à l'abri de toute collision même fortuite avec des objets, de n'importe quelle nature
- Le produit ne doit pas être placé dans le rayon d'ouverture de portes et de fenêtres, vannes, rideaux, battants, parois mobiles ou similaires
- Ne pas déplacer le produit lorsqu'il fonctionne
- Ne pas utiliser le produit après une chute : faire vérifier son parfait état de fonctionnement par des techniciens compétents en la matière
- Ne pas couvrir le ventilateur de quelque manière que ce soit ; ne pas utiliser la grille pour étaler des tissus, des vêtements ou d'autres objets humides et, au contraire, veiller régulièrement à ce qu'aucun objet ne puisse, de quelque manière que ce soit, entraver la circulation de l'air par le ventilateur
- Ne pas introduire d'objets dans la grille et veiller à ce que cela ne se produise pas pendant toute la durée de fonctionnement : un tel comportement, outre qu'il constitue un danger de blessure pour les personnes environnantes, compromet gravement la fiabilité du produit, conduisant à des pannes quasi certaines
- Avant toute intervention de nettoyage, s'assurer que l'appareil soit éteint depuis au moins 15 minutes et qu'il soit débranché
- Pour le nettoyage du produit, utiliser un chiffon humide et éviter l'usage de n'importe quel nettoyant abrasif ou agressif ; attendre le séchage complet avant de le remettre en marche
- Ne pas utiliser ni exposer l'appareil sous les rayons directs du soleil ou dans le rayon d'action d'autres appareils de ventilation, dans des environnements humides, saturés en gaz, vapeurs ou autres substances en suspension, à proximité de flammes nues, substances inflammables, comburantes ou explosives
- Ne pas utiliser à proximité de flammes libres, telles que brûleurs, cheminées, poêles à granulés, cuisinières à gaz et autres, en particulier si l'extinction de ces flammes entraîne une fuite de gaz
- Ne pas utiliser le produit pour éteindre des flammes
- S'assurer de brancher l'appareil à une installation conforme aux règles de l'art, dotée d'un interrupteur différentiel et magnétothermique
- Ne pas brancher l'appareil à des dispositifs qui pourraient provoquer sa mise en marche sans supervision, comme des minuteurs, des dispositifs de contrôle à distance ou des automatismes.
- Une fois retiré de l'emballage, ne pas laisser les matériaux sans surveillance, en particulier les sachets en plastique parce qu'ils pourraient constituer un danger pour les enfants ou les personnes avec une déficience motrice ou cognitive.
- Il n'y a pas de raison de procéder au démontage de l'appareil même au moment de sa mise hors service. Une fois au terme de son cycle de vie, il doit être destiné au traitement de valorisation des déchets conformément aux normes légales détaillées lors du chapitre suivant.
- Ne modifier l'appareil pour aucune raison que ce soit : aucune amélioration visant ses performances n'est prévue suite à l'intervention sur des parties le composant. Toute modification annule les conditions de garantie légale et les exigences en termes de sécurité et soumet l'utilisateur à des risques.
- Ne pas retirer ou modifier les dispositifs de sécurité dont le produit est pourvu.
- Ne pas débrancher le produit du réseau électrique en le tirant par le câble : tenir fermement la fiche et la retirer avec un mouvement rapide et net
- N'immerger aucune partie de l'appareil dans l'eau ou d'autres liquides : éviter de vaporiser n'importe quelle substance près de l'appareil ou directement sur ce dernier, spécialement s'il fonctionne
- Une fumée légère éventuelle ou une odeur de brûlé au début du premier démarrage est normale et ne constitue pas une anomalie : cette émission devrait s'arrêter quelques instants après le fonctionnement.
- Vérifier ponctuellement l'état de conservation des différentes parties de l'appareil : en cas de défauts ou de dysfonctionnements, ne pas l'utiliser et contacter du personnel qualifié ; faire particulièrement attention à l'état de conservation du câble
- Si l'appareil n'est pas utilisé pendant une longue période, il est conseillé de le débrancher du réseau et de ne pas se limiter à l'arrêter au moyen de la commande prévue.
- Avant de redémarrer l'appareil à la suite d'un arrêt, attendre que l'hélice ait épuisé sa rotation par inertie
- Pendant l'utilisation, il est déconseillé de rester pour une période prolongée à proximité de l'appareil, en particulier dans le sens du flux : cela a un impact multisystémique sur la santé et le bien-être de l'utilisateur
- Utiliser l'appareil uniquement pour les fonctions prévues et indiquées dans ce manuel d'instructions

3. IDENTIFICATION DES PIÈCES

Vérifier que tous les éléments figurant sur l'image sont présents dans l'emballage : si des éléments manquent ou sont endommagés, ne procéder en aucun cas au montage et à la mise en service et contacter votre revendeur pour qu'il remette l'équipement en état.



1	Grille avant
2	Hélice
3	Structure du panier
4	Grille arrière
5	Grille arrière
6	Clavier
7	Groupe roulettes
8	Pieds d'appui

Les composants de 1 à 6 et 8 sont pré-assemblés et ne nécessitent aucune intervention pour la mise en service. Seul le groupe roulette doit être assemblé et installé avant le premier démarrage.

4. ASSEMBLAGE ET MISE EN SERVICE

Le groupe roulettes doit être vissé transversalement dans la paire de trous alignés présents sur l'étrier le long du bord inférieur du panier : il est essentiel de visser l'axe métallique cylindrique horizontalement AVANT d'installer les roulettes, car une fois en place, il ne sera pas possible de faire glisser l'axe dans les trous.

L'axe doit ensuite être inséré et placé en position centrale, puis les goupilles (6, fournies) doivent être insérées dans les trous dans l'ordre suivant, en prenant soin, une fois insérées dans les deux trous opposés, de séparer leurs extrémités, avec l'aide éventuelle d'une pince :



L'axe doit être inséré dans les trous après que la goupille du trou 1 a été mise en place pour faciliter un centrage correct ; les autres goupilles doivent être insérées avec l'axe déjà en place. Les roulettes doivent être enfilées après avoir inséré la goupille dans les trous 3 (roulette de gauche) et 4 (roulette de droite). Une fois le groupe des

roulettes en place, vérifier qu'il est correctement installé en déplaçant l'appareil sur une courte distance en saisissant la poignée supérieure.

L'appareil est prêt à l'emploi.

5. UTILISATION

Le sélecteur placé derrière le panier déclenche la rotation de l'hélice et donc la ventilation, dont la vitesse dépend du bouton appuyé pour le démarrage :

- Bouton noir : vitesse maximale
- Bouton gris foncé : vitesse intermédiaire
- Bouton gris clair : vitesse minimale
- Bouton blanc : arrêt de la rotation

6. ENTRETIEN ET MAINTENANCE

Le produit ne nécessite aucun entretien. Utiliser un chiffon humide pour le nettoyage, éviter les produits de nettoyage agressifs ou abrasifs. Il est impératif de débrancher l'appareil du réseau électrique avant de le nettoyer. Ne pas utiliser d'air comprimé pour nettoyer l'hélice et, en tout état de cause, ne jamais l'utiliser pour aider l'hélice à tourner, sauf en cas d'utilisation normale. Les accumulations de poussière peuvent être éliminées à l'aide d'un pinceau à longs poils doux. Attendre que l'appareil soit complètement sec avant de le rebrancher au réseau électrique.

7. PROBLÈMES ET SOLUTIONS POSSIBLES

Si l'appareil présente des conditions de fonctionnement anormales, en plus de ce qui est indiqué au chapitre 2 ci-dessus, il est conseillé de consulter le tableau suivant dans lequel des solutions simples peuvent être trouvées.

Problème	Cause possible	Solution probable
Le ventilateur ne démarre pas	La fiche d'alimentation est débranchée du réseau électrique	Brancher la fiche électrique dans une prise civile standard de 10 A
	La prise électrique à laquelle le ventilateur est raccordé ne fournit pas d'électricité	Vérifier l'efficacité de la prise en branchant un autre appareil qui fonctionne. Le cas échéant, contacter un électricien
Le ventilateur se déplace difficilement	Les pièces n'ont pas été entièrement réparées	Revoir le processus d'assemblage au chap. 4

Si le produit présente des dysfonctionnements ou des anomalies autres que ceux indiqués, il est fort probable que le problème ne puisse être résolu par lui-même. Dans ce cas, consulter un personnel technique qualifié.

8. DONNÉES TECHNIQUES

Tension d'alimentation :	230 VAC 50 Hz (+/- 10 %)
Puissance du moteur :	124 W
Dimensions :	82,6x85,6x31,8cm
Poids :	14,4Kg
Longueur du câble :	146 cm

9. CONFORMITÉ DU PRODUIT

Le producteur Melchioni Spa déclare que le produit Ventilateur industriel mod. MF 2475IND (cod. 118620064) est conforme à la Directive 2014/30/UE du Parlement Européen et du Conseil, du 26 février 2014, relative à l'harmonisation des législations des États membres concernant la compatibilité Électromagnétique.

Le producteur Melchioni Spa déclare que le produit Ventilateur industriel mod. MF 2475IND (cod. 118620064) est conforme à la Directive 2014/35/UE du Parlement Européen et du Conseil, du 26 février 2014, relative à l'harmonisation des législations des États membres concernant la mise à disposition sur le marché du matériel électrique destiné à être employé dans certaines limites de tension.

Le producteur Melchioni Spa déclare que le produit Ventilateur industriel mod. MF 2475IND (cod. 118620064) est conforme à la Directive 2009/125/CE du Parlement Européen et du Conseil, du 21 octobre 2009, établissant un cadre pour la fixation d'exigences en matière d'écoconception applicables aux produits liés à l'énergie.

Le producteur Melchioni Spa déclare que le produit Ventilateur industriel mod. MF 2475IND (cod. 118620064) est conforme à la Directive 2011/65/UE du Parlement Européen et du Conseil, du 8 juin 2011 et directive déléguée 2015/863 ultérieure de la Commission, relative à la limitation de l'utilisation de certaines substances dangereuses dans les équipements électriques et électroniques.

Conformément à la directive 2012/19/UE du Parlement Européen et du Conseil, du 4 juillet 2012, relative aux déchets d'équipements électriques et électroniques (DEEE), la présence du symbole de la poubelle barrée indique que cet appareil ne doit pas être considéré comme un déchet urbain: sa mise au rebut doit



donc être effectuée par une collecte séparée. L'élimination de manière non séparée peut constituer un danger potentiel pour l'environnement et la santé. Ce produit peut être retourné au distributeur lors de l'achat d'un nouvel appareil. Une élimination inappropriée de l'appareil constitue une faute et est passible de sanctions de la part de l'autorité de sécurité publique. Pour plus d'informations, contactez l'administration locale responsable des questions environnementales.

10. GARANTIE

Melchioni Spa, basée à Milan (Italie), via Colletta 37, reconnaît une garantie conventionnelle sur le produit pour une période de deux ans à compter de la date du premier achat par le consommateur. Cette garantie n'affecte pas la validité de la législation en vigueur concernant les biens de consommation (décret législatif 6 septembre 2005 n. 206 art. 128 et suivants), dont le consommateur reste propriétaire. Cette garantie s'applique à l'ensemble du territoire de l'Union européenne.

Les composants ou pièces qui s'avèrent défectueux pour des causes de fabrication déterminées seront réparés ou remplacés gratuitement par le revendeur, pendant la période de garantie ci-dessus. Melchioni Spa se réserve le droit de procéder au remplacement complet de l'appareil, si la réparabilité est impossible ou excessivement onéreuse, par un autre appareil de caractéristiques similaires (Décret Législatif 6 septembre 2005 n° 206 art. 130) pendant la période de garantie. Dans ce cas, la validité de la garantie reste celle de l'achat initial : le service fourni sous garantie ne prolonge pas la période de garantie.

Dans tous les cas, cet appareil ne sera pas considéré comme défectueux en termes de matériaux ou de fabrication s'il est adapté, modifié ou réglé, afin de se conformer aux normes nationales ou locales de sécurité et/ou techniques, en vigueur dans un pays autre que celui pour laquelle il a été conçu et fabriqué à l'origine. Cet appareil a été conçu et construit pour un usage domestique uniquement : toute autre utilisation annulera le bénéfice de la garantie.

La garantie ne couvre pas :

- les pièces sujettes à l'usure, ni les pièces qui nécessitent un remplacement et/ou un entretien périodique
- utilisation professionnelle du produit
- dysfonctionnements ou défauts dus à une mauvaise installation, configuration, mise à jour du logiciel / BIOS / firmware non effectuée par Melchioni Spa
- réparations ou interventions effectuées par des personnes non autorisées par Melchioni Spa

- manipulation des composants d'assemblage ou, le cas échéant, du logiciel
- défauts causés par des chutes ou des transports, coups de foudre, surtensions, infiltrations de liquide, ouverture de l'appareil, intempéries, incendie, troubles publics, ventilation insuffisante ou alimentation électrique incorrecte
- tous les accessoires, par exemple : boîtes, sacs, piles, etc. utilisé avec ce produit
- interventions à domicile pour des contrôles de commodité ou des vices présumés

La reconnaissance de la garantie par Melchioni Spa est subordonnée à la présentation d'un document fiscal prouvant la date effective d'achat. Le même ne doit présenter aucune altération ou suppression, en présence de laquelle Melchioni Spa se réserve le droit de refuser la prestation de soins sous garantie.

La garantie ne sera pas reconnue si le numéro de série ou le modèle de l'appareil est inexistant, abrasé ou modifié. Cette garantie ne comprend aucun droit à réparation pour les dommages directs ou indirects, de quelque nature que ce soit, aux personnes ou aux choses, causés par une quelconque inefficacité de l'appareil. Toutes prolongations, promesses ou services à cet égard, assurés par le détaillant, seront à la charge de ce dernier.

1. EINLEITENDE ANMERKUNG

Melchioni S.p.a., Eigentümer der Marke Melchioni Family, möchte Ihnen für den Kauf dieses Ventilators danken. Er ist das Ergebnis einer sorgfältigen Auswahl- und Optimierungstätigkeit mit dem Ziel, Ihnen ein leistungsstarkes, zuverlässiges, sicheres und umweltfreundliches Haushaltsgerät zu bieten. Dank unseres intensiven Engagements und der Erfahrungen, die wir im Laufe vieler Jahre auf dem Markt sammeln konnten, garantieren die Produkte der Serie Melchioni Family sowohl dem gelegentlichen Nutzer als auch dem anspruchsvollsten Verbraucher volle Zufriedenheit.

Um die bestmögliche Leistung zu erzielen und das Gerät sicher zu verwenden, bitten wir Sie, sich dieses Handbuch vollständig durchzulesen und alle darin enthaltenen Vorschriften und Anweisung zu befolgen. Bewahren Sie dieses Handbuch auch für eventuelle spätere Nachfragen auf.

Das Unternehmen Melchioni S.p.a. steht Ihnen gerne zur Verfügung, um Sie bei der Installation und Nutzung des Geräts zu unterstützen oder Ihnen Empfehlungen und Vorschläge bereitzustellen.

2. WICHTIGE ANWEISUNGEN FÜR DIE SICHERE INSTALLATION UND VERWENDUNG DES PRODUKTS

Um die mit der Installation und Verwendung des Produkts verbundenen Risikofaktoren zu minimieren, lesen Sie sich die folgenden Anweisungen bitte gut durch und befolgen Sie sie mit äußerster Sorgfalt:

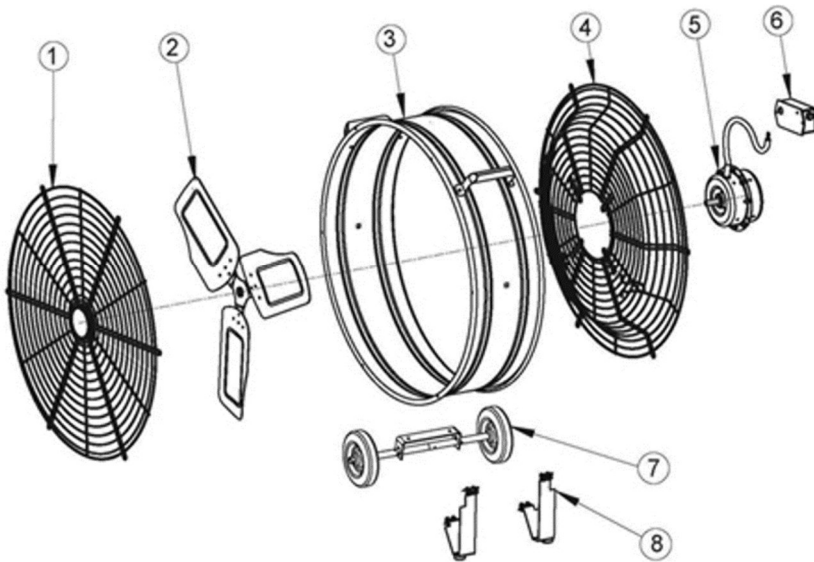
- Das Produkt ist für den häuslichen, privaten Gebrauch bestimmt. Bei intensivem professionellem Gebrauch kann die Einhaltung der erklärten Leistungs- und Sicherheitsanforderungen nicht gewährleistet werden.
- Das Produkt eignet sich nicht für den Einsatz im Freien, unter Pergolen oder auf Veranden oder an anderen Orten, an denen es Witterungseinflüssen ausgesetzt sein könnte.
- Das Produkt ist nicht für den Einsatz im Freien vorgesehen: Wird das Produkt im Freien verwendet, gilt die Einhaltung der Sicherheitsanforderung als nicht gewährleistet und es kann zu einer Gefährdung der Sicherheit des Benutzers kommen.
- Das Produkt darf nicht von Kindern verwendet werden, es sei denn, sie erhalten umfassende Informationen zu seiner richtigen Verwendung und es wurde sichergestellt, dass sie diese vollständig verstanden haben.
- Auch nach der Außerbetriebnahme darf das Produkt Kindern nicht zugänglich gemacht werden, da es Teile enthält, die bei unsachgemäßer Verwendung eine Verletzungsgefahr darstellen können.
- Das Produkt darf nicht von Personen mit eingeschränkten motorischen oder kognitiven Fähigkeiten verwendet werden, es sei denn, diese werden entsprechend beaufsichtigt.
- Verwenden Sie das Produkt nicht in der Nähe von Flüssigkeitsquellen oder -ansammlungen: Achten Sie darauf, einen ausreichenden Sicherheitsabstand zu Behältern, Tanks, Wasserhähnen, Rohrleitungen, Luftentfeuchtern, Ausdehnungs- oder Lagergefäßen, Regenrinnen, Fallrohren sowie Zu- und Abführrohren usw. einzuhalten.
- Das Produkt darf nicht verwendet werden, wenn es Verformungen oder auch nur teilweise Verfärbungen, Öffnungen im Gehäuse, Risse, übermäßige Erwärmung, Rauchentwicklung, Dämpfe, unangenehme Gerüche sowie intensive oder ungewöhnliche Geräusche aufweist. Stellen Sie die Verwendung in diesem Fall sofort ein und wenden Sie sich an qualifiziertes technisches Personal.
- Stellen Sie vor der Installation sicher, dass die auf dem Typenschild des Geräts angegebene Nennspannung mit der Netzspannung übereinstimmt.
- Vergewissern Sie sich vor der Montage des Geräts, dass der Netzstecker aus der Steckdose gezogen ist. Nehmen Sie das Gerät in keiner Weise in Betrieb, bevor die Montage und Installation abgeschlossen ist
- Das Gerät darf nicht in der Nähe von Fenstern oder Öffnungen aufgestellt werden, durch die es der Witterung ausgesetzt sein könnte, und auch nicht in der Nähe von Vorhängen, Zierpflanzen oder anderen Gegenständen, die mit den beweglichen Teilen des Geräts kollidieren könnten.
- Das Produkt muss auf einer waagerechten, flachen und stabilen Oberfläche stehen, die vor Kollisionen, auch zufälligen, mit Gegenständen jeglicher Art geschützt ist.

- Das Produkt darf nicht innerhalb des Öffnungsradius von Türen und Fenstern, Rollläden, Vorhängen, Stellwänden oder ähnlichem platziert werden.
- Bewegen Sie das Produkt nicht, während es in Betrieb ist.
- Verwenden Sie das Produkt nicht nach einem Sturz: Lassen Sie seine Unversehrtheit von kompetentem Fachpersonal überprüfen.
- Decken Sie den Ventilator in keiner Weise ab. Verwenden Sie das Gitter nicht zum Aufhängen von Stoffen, Kleidung oder anderen feuchten Gegenständen und stellen Sie regelmäßig sicher, dass kein Gegenstand die Luftzirkulation des Ventilators behindern kann.
- Stecken Sie keine Gegenstände in das Gitter und stellen Sie sicher, dass dies während der gesamten Betriebszeit nicht passieren kann: ein solches Verhalten stellt nicht nur eine Verletzungsgefahr für die umstehenden Personen dar, sondern beeinträchtigt auch die Zuverlässigkeit des Produkts und führt fast sicher zu einem Ausfall.
- Vergewissern Sie sich vor der Reinigung, dass das Gerät mindestens 15 Minuten lang ausgeschaltet war und dass der Netzstecker gezogen wurde
- Reinigen Sie das Produkt mit einem feuchten Tuch und vermeiden Sie scheuernde oder aggressive Reinigungsmittel. Warten Sie, bis es vollständig getrocknet ist, bevor Sie es wieder in Betrieb nehmen
- Installieren oder verwenden Sie das Gerät nicht in direktem Sonnenlicht oder im Bereich anderer Lüftungsanlagen, in übermäßig feuchten Umgebungen, gesättigt mit Gas, Dämpfen oder anderen schwebenden Stoffen, in der Nähe von offenen Flammen, entzündlichen, brennbaren oder explosiven Stoffen
- Verwenden Sie das Gerät nicht in der Nähe von offenen Flammen, wie z.B. Brennern, Kaminen, Pelletöfen, Gaskochern und dergleichen, insbesondere wenn das Löschen solcher Flammen zu einem Gasaustritt führen würde
- Verwenden Sie das Produkt nicht zum Löschen von Flammen
- Vergewissern Sie sich, dass das Gerät an eine Anlage angeschlossen ist, die den Normen entspricht und mit einem Fehlerstromschutzschalter und einem Schutzschalter ausgestattet ist
- Schließen Sie das Gerät nicht an Geräte an, die es unbeaufsichtigt starten könnten, wie Zeitschaltuhren, Fernbedienungen oder Automatismen
- Lassen Sie die entsprechenden Materialien, insbesondere Plastiktüten, nach der Entnahme aus der Verpackung nicht unbeaufsichtigt, da sie eine Gefahr für Kinder oder Personen mit eingeschränkten physischen oder kognitiven Fähigkeiten darstellen könnten
- Es gibt keinen Grund, das Gerät zu zerlegen, auch nicht, wenn es außer Betrieb genommen wurde. Am Ende seines Lebenszyklus muss es der Verwertungskette zugeführt werden, und zwar gemäß den geltenden gesetzlichen Bestimmungen, die im folgenden Kapitel erläutert werden
- Verändern Sie das Gerät auf keinen Fall: Eine Verbesserung der Leistung ist durch Arbeiten an den Bauteilen nicht zu erwarten. Jegliche Änderung macht die gesetzliche Garantie und die Sicherheitsanforderung ungültig, was vorhersehbare Risiken für den Benutzer mit sich bringt
- Entfernen oder verändern Sie nicht die Sicherheitsvorrichtungen, mit denen das Produkt ausgestattet ist
- Ziehen Sie das Gerät nicht am Kabel aus der Steckdose: Fassen Sie den Stecker fest an und ziehen Sie ihn mit einer schnellen, entschlossenen Bewegung heraus
- Tauchen Sie das Gerät niemals in Wasser oder andere Flüssigkeiten ein: Vermeiden Sie es, irgendwelche Substanzen in der Nähe oder direkt auf das Gerät zu sprühen, insbesondere wenn es in Betrieb ist
- Ein leichter Rauch- oder Brandgeruch in den ersten Momenten der Inbetriebnahme ist normal und stellt keine Anomalie dar: Diese Emission sollte nach einigen Augenblicken des Betriebs aufhören
- Überprüfen Sie regelmäßig den Verschleißzustand der verschiedenen Geräteteile: Wenn Sie Beschädigungen oder Anomalien feststellen, verwenden Sie das Gerät nicht und wenden Sie sich an qualifiziertes Personal. Achten Sie besonders auf den Verschleißzustand des Kabels.
- Wenn das Gerät über einen längeren Zeitraum nicht benutzt wird, sollte es vom Stromnetz getrennt und nicht einfach über die Gerätesteuerung ausgeschaltet werden
- Bevor Sie das Gerät nach einem Stillstand wieder in Betrieb nehmen, warten Sie, bis der Propeller seine Rotation aufgrund der Trägheit beendet hat

- Es ist nicht ratsam, sich über längere Zeit in der Nähe des laufenden Geräts aufzuhalten, vor allem nicht in Richtung des Luftstroms: Dieses Verhalten hat multisystemische Auswirkungen auf die Gesundheit und das Wohlbefinden des Benutzers.
- Verwenden Sie das Gerät nur für die in dieser Bedienungsanleitung angegebenen Zwecke.

3. BESCHREIBUNG DER TEILE

Überprüfen Sie, ob alle in der Abbildung gezeigten Teile in der Verpackung vorhanden sind: Sollten Teile fehlen oder beschädigt sein, fahren Sie auf keinen Fall mit dem Zusammenbau und der Inbetriebnahme fort und wenden Sie sich an Ihren Händler, um das Gerät wiederherstellen zu lassen.



1	Vorderes Gitter
2	Flügelrad
3	Stützstruktur des Gitterkorbs
4	Hinteres Gitter
5	Motor
6	Tastenfeld
7	Räderbaugruppe
8	Stützfüße

Die Komponenten 1 bis 6 und 8 sind vormontiert und bereit zur Inbetriebnahme. Vor der ersten Inbetriebnahme muss lediglich die Räderbaugruppe zusammengebaut und montiert werden.

4. MONTAGE UND INBETRIEBNAHME

Die Räderbaugruppe muss quer in die zwei aneinander ausgerichteten Löcher an der Halterung am unteren Rand des Gitterkorbs eingesetzt werden: Die zylindrische Metallachse muss unbedingt horizontal eingeführt werden, BEVOR die Räder montiert werden, da dies nach Befestigung der Räder nicht mehr möglich ist.

Die Achse muss eingeführt und zentral positioniert werden. Danach müssen die entsprechenden Splinte (6, im Lieferumfang enthalten) in der folgenden Reihenfolge in die Löcher eingesetzt werden. Dabei ist darauf zu achten, dass die Enden der Splinte nach dem Einführen in die beiden gegenüberliegenden Löcher (wenn nötig, unter Verwendung einer Zange) auseinandergelassen werden:



Die Achse muss in die Löcher eingeführt werden, nachdem zuvor ein Splint in Loch 1 positioniert wurde, um eine korrekte Zentrierung der Achse zu erleichtern. Die übrigen Splinte müssen bei bereits positionierter Achse eingesetzt werden. Die Räder müssen nach dem Einsetzen eines Splints in Loch 3 (linkes Rad) und Loch 4 (rechtes Rad) aufgesteckt werden. Nach Befestigung der Räderbaugruppe ist die korrekte Montage derselben zu überprüfen: Halten Sie das Gerät dazu am oberen Griff fest und bewegen Sie es über ein kurzes Stück.

Das Gerät ist nun betriebsbereit.

5. VERWENDUNG

Der Wahlschalter hinter dem Gitterkorb startet die Drehbewegung des Flügelrads und somit den Luftstrom, dessen Geschwindigkeit von der zum Start gedrückten Taste abhängt:

- Schwarze Taste: maximale Geschwindigkeit
- Dunkelgraue Taste: mittlere Geschwindigkeit
- Hellgraue Taste: minimale Geschwindigkeit
- Weiße Taste: Drehbewegung wird gestoppt

6. PFLEGE UND WARTUNG

Das Produkt benötigt keine Wartung. Verwenden Sie zur Reinigung ein feuchtes Tuch und vermeiden Sie aggressive oder scheuernde Reinigungsmittel. Trennen Sie das Gerät vor der Reinigung unbedingt vom Stromnetz. Verwenden Sie keine Druckluft, um das Flügelrad zu reinigen. Versuchen Sie auf keine Weise, die Drehbewegung des Flügelrads zu unterstützen, es darf nur durch die normale Verwendung des Geräts zum Drehen gebracht werden. Staubansammlungen können mit einem Pinsel mit langen, weichen Borsten entfernt werden. Warten Sie, bis das Gerät vollständig getrocknet ist, bevor Sie es wieder an das Stromnetz anschließen.

7. PROBLEME UND MÖGLICHE LÖSUNGEN

Für den Fall, dass das Gerät anormale Betriebsbedingungen aufweist, ist es ratsam, zusätzlich zu dem, was in Kapitel 2 oben angegeben ist, die folgende Tabelle zu konsultieren, in der Sie mögliche einfache Lösungen finden.

Problem	Mögliche Ursache	Wahrscheinliche Lösung
Der Ventilator lässt sich nicht starten	Der Netzstecker ist vom Stromnetz abgezogen	Stecken Sie den Netzstecker in eine normale 10-A-Haushaltssteckdose

	Die Steckdose, an die der Ventilator angeschlossen ist, liefert keinen Strom	Prüfen Sie die Effizienz der Steckdose, indem Sie ein anderes Gerät anschließen, das definitiv funktioniert. Wenden Sie sich bei Bedarf an einen Elektriker
Der Ventilator lässt sich nur schwer bewegen	Seine Einzelteile wurden nicht ausreichend befestigt	Überprüfen Sie, ob die in Kap. 4 beschriebenen Montageanweisungen korrekt ausgeführt wurden

Wenn das Produkt andere als die angegebenen Funktionsstörungen oder Anomalien aufweist, ist es sehr wahrscheinlich, dass das Problem nicht eigenständig gelöst werden kann. Wenden Sie sich in diesem Fall an qualifiziertes technisches Personal.

8. TECHNISCHE DATEN

Versorgungsspannung:	230 VAC 50 Hz (+ - 10%)
Motorleistung:	124 W
Abmessungen:	82,6x85,6x31,8cm
Gewicht:	14,4Kg
Kabellänge:	146 cm

9. KONFORMITÄT DES PRODUKTS

Der Produzent Melchioni Spa erklärt, dass das Produkt Industrie-Standventilator Mod. MF 2475IND (cod. 118620064) entspricht der Richtlinie 2014/30/EU des europäischen Parlaments und des Rates vom 26. Februar 2014 zur Harmonisierung der Rechtsvorschriften der Mitgliedstaaten über die elektromagnetische Verträglichkeit.

Der Produzent Melchioni Spa erklärt, dass das Produkt Industrie-Standventilator Mod. MF 2475IND (cod. 118620064) entspricht der Richtlinie 2014/35/EU des Europäischen Parlaments und des Rates vom 26. Februar 2014 zur Harmonisierung der Rechtsvorschriften der Mitgliedstaaten über die Bereitstellung elektrischer Betriebsmittel zur Verwendung innerhalb bestimmter Spannungsgrenzen auf dem Markt.

Der Produzent Melchioni Spa erklärt, dass das Produkt Industrie-Standventilator Mod. MF 2475IND (cod. 118620064) entspricht der Richtlinie 2009/125/EG des Europäischen Parlaments und des Rates vom 21. Oktober 2009 zur Schaffung eines Rahmens für die Festlegung von Anforderungen an die umweltgerechte Gestaltung energieverbrauchsrelevanter Produkte.

Der Produzent Melchioni Spa erklärt, dass das Produkt Industrie-Standventilator Mod. MF 2475IND (cod. 118620064) entspricht der Richtlinie 2011/65/EU des Europäischen Parlaments und des Rates vom 8. Juni 2011 und nachfolgende Delegierte Richtlinie (EU) 2015/863/EU zur Beschränkung der Verwendung bestimmter gefährlicher Stoffe in Elektro- und Elektronikgeräten.

Gemäß der Richtlinie 2012/19 / EU des Europäischen Parlaments und des Rates vom 4. Juli 2012 über die Verschwendung von Elektro- und Elektronikgeräten (Elektro- und Elektronik-Altgeräte) ist das Symbol des durchgestrichenen Behälters vorhanden weist darauf hin, dass dieses Gerät nicht als Siedlungsabfall



anzusehen ist. Die Entsorgung muss daher durch getrennte Sammlung erfolgen. Eine getrennte Entsorgung kann eine potenzielle Schädigung der Umwelt und der Gesundheit darstellen. Dieses Produkt kann beim Kauf eines neuen Geräts an den Händler zurückgegeben werden. Eine unsachgemäße Entsorgung des Geräts stellt ein betrügerisches Verhalten dar und unterliegt den Sanktionen der Behörde für öffentliche Sicherheit. Weitere Informationen erhalten Sie von der für die Umgebung zuständigen lokalen Verwaltung.

10. GARANTIE

Melchioni Spa, mit Sitz in Mailand (Italien), über Colletta 37, erkennt eine konventionelle Garantie auf das Produkt für einen Zeitraum von zwei Jahren ab dem Datum des ersten Kaufs durch den Verbraucher an. Diese Garantie berührt nicht die Gültigkeit der geltenden Rechtsvorschriften über Konsumgüter (Gesetzesdekret vom 6. September 2005 n. 206 Art. 128 ff.), deren Eigentümer der Verbraucher bleibt. Diese Garantie gilt für das gesamte Gebiet der Europäischen Union.

Die Komponenten oder Teile, die aufgrund festgestellter Herstellungsursachen als defekt befunden werden, werden während der oben genannten Garantiezeit kostenlos durch den Händler repariert oder ersetzt.

Melchioni Spa behält sich das Recht vor, das Gerät während der Garantiezeit vollständig zu ersetzen, wenn eine Reparaturfähigkeit unmöglich oder übermäßig teuer ist, durch ein anderes Gerät mit ähnlichen Eigenschaften (Gesetzesdekret 6. September 2005 Nr. 206 Art. 130). In diesem Fall bleibt die Garantiedauer die des ursprünglichen Kaufs: Die im Rahmen der Garantie erbrachte Leistung verlängert die Garantiezeit nicht.

In jedem Fall wird dieses Gerät nicht als Material- oder Herstellungsfehler angesehen, wenn es angepasst, geändert oder angepasst wird, um den nationalen oder lokalen Sicherheits- und / oder technischen Standards zu entsprechen, die in einem anderen Land als dem geltenden gelten für die es ursprünglich entwickelt und hergestellt wurde. Dieses Gerät wurde nur für den häuslichen Gebrauch entwickelt und gebaut: Bei jeder anderen Verwendung erlischt der Garantieanspruch.

Die Garantie erstreckt sich nicht auf:

- Teile, die einem Verschleiß unterliegen, sowie Teile, die regelmäßig ausgetauscht und / oder gewartet werden müssen
- professionelle Verwendung des Produkts
- Fehlfunktionen oder Defekte aufgrund falscher Installation, Konfiguration, Software- / BIOS- / Firmware-Update, die nicht von autorisierten Melchioni Spa durchgeführt wurden.
- Reparaturen oder Eingriffe, die von Personen durchgeführt wurden, die nicht von Melchioni Spa autorisiert wurden.
- Manipulation von Baugruppenkomponenten oder ggf. der Software
- Defekte durch Stürze oder Transport, Blitzschlag, Überspannung, Eindringen von Flüssigkeit, Öffnen des Gerätes, schlechtes Wetter, Feuer, öffentliche Unruhen, unzureichende Belüftung oder falsche Stromversorgung
- jegliches Zubehör, zum Beispiel: Boxen, Taschen, Batterien usw., die mit diesem Produkt verwendet werden
- Hausinterventionen für Bequemlichkeitsprüfungen oder vermutete Mängel

Die Anerkennung der Garantie durch Melchioni Spa Voraussetzung ist die Vorlage eines Steuerdokuments, das das tatsächliche Kaufdatum nachweist. Diese dürfen keine Manipulationen oder Löschungen aufweisen, in deren Gegenwart Melchioni Spa behält sich das Recht vor, die Behandlung im Rahmen der Garantie abzulehnen.

Die Garantie wird nicht anerkannt, wenn die Seriennummer oder das Modell des Geräts nicht vorhanden, abgenutzt oder modifiziert sind.

Diese Garantie beinhaltet keinen Anspruch auf Entschädigung für direkte oder indirekte Schäden jeglicher Art an Personen oder Sachen, die durch eine Ineffizienz des Geräts verursacht werden. Etwaige Verlängerungen, Zusagen oder Leistungen in diesem Zusammenhang, die vom Händler versichert sind, werden von diesem getragen.



Made in China

Melchioni Spa

Via P. Colletta 37, 20135 Milano | Tel: 02/49486000 | www.melchioni-ready.com